

EasyOil frittstående Modular Ø1000 - Klasse 1

Beskrivelse

- Produsert iht. NS-EN-858 av polyeten PE
- For frittstående installasjon på gulv eller i sump
- Med integrert slamfang
- Med integrert selvlukkende avstengningsflottør i utløp
- Beregnet på væsker med densitet mellom 0,85 - 0,95 g/cm³
- Slipper ut maksimalt 5mg olje/liter
- Inn- og utløp Ø110/160. Med utskiftbart koalesensfilter
- 100% tett og korrosjonsfri
- Leveres komplett
- 20 års materialgaranti



Med forbehold om konstruksjonsendringer og tekniske endringer. Kan endres uten varsel

GPA Flowsystem A/S

Regnbueveien 9

NO-1405 Langhus

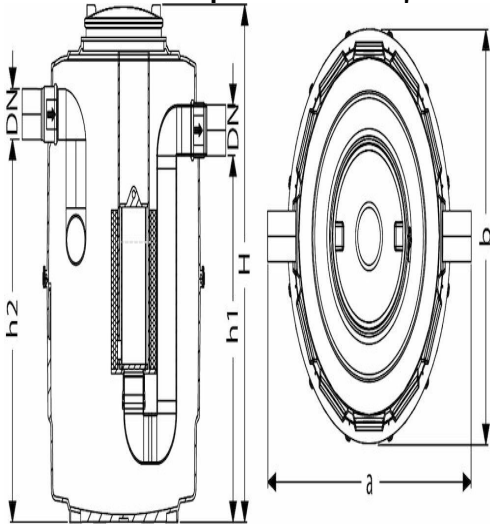
+47 (0)64-85 68 00

info@gpa.no

gpa.no

EasyOil frittstående Modular Ø1000 - Klasse 1

Teknisk spesifikasjon



Artikkelnr	Ø	NS (L/S)	h1	h2	Oljevolum	Vekt (kg)
KE-99703.10F	110	3	1055	1105	150 l	210
KE-99706.06F	160	6	1155	1205	180	220

Med forbehold om konstruksjonsendringer og tekniske endringer. Kan endres uten varsel

GPA Flowsystem A/S

Regnbueveien 9

NO-1405 Langhus

+47 (0)64-85 68 00

info@gpa.no

gpa.no